

**ИНСТРУКЦИЯ ПО ПОЛЬЗОВАНИЮ ПЛАТЕЖНЫМ ТЕРМИНАЛОМ
VERIFONE Vx610 GSM**



Обслуживание клиентов: 6711 444
(все дни недели 24 часа)
Отдел платежных терминалов: 6711 411
(по рабочим дням с 9.00 – 17.00)
факс: 6 711 420
e-mail: posgrupp@estcard.ee

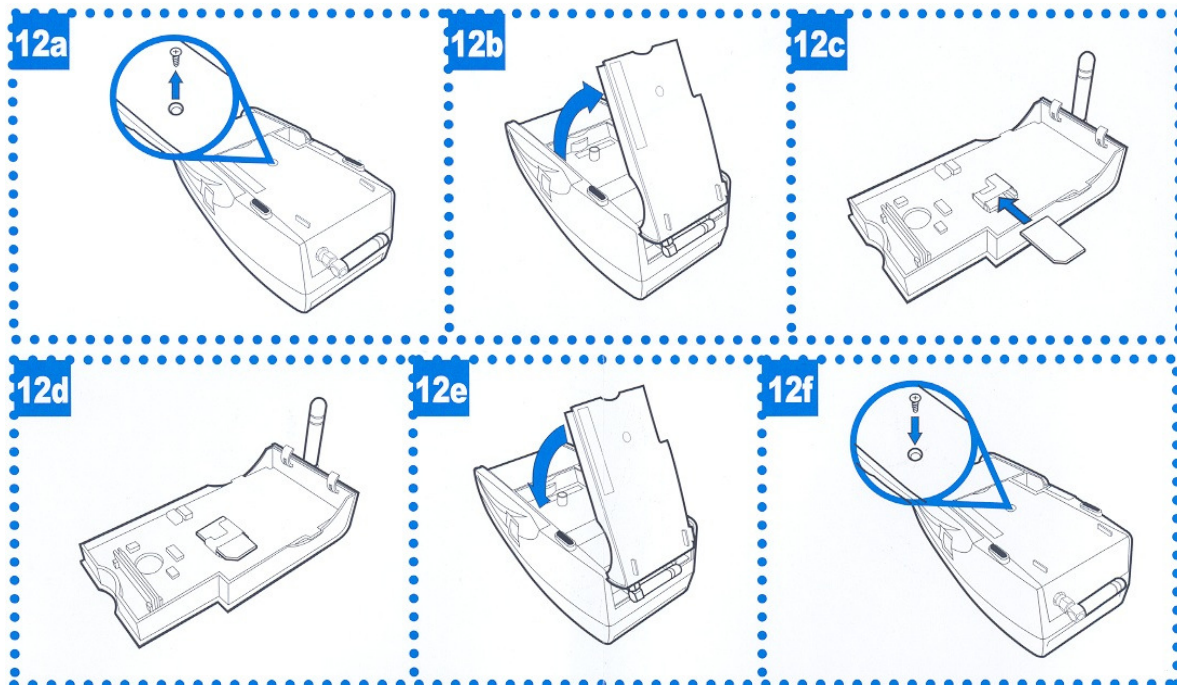
Nets Estonia AS
Ул. Лаки 12 10621 Таллинн

СОДЕРЖАНИЕ

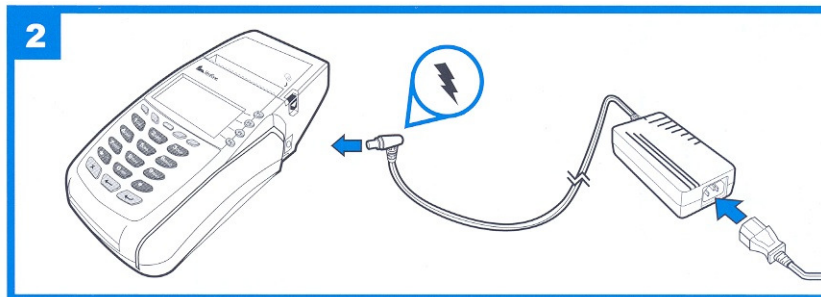
| | | |
|----------|--|-----------|
| 1 | ВВОД В РАБОТУ НОВОГО ПЛАТЕЖНОГО ТЕРМИНАЛА | 3 |
| 2 | ОСУЩЕСТВЛЕНИЕ СДЕЛОК С МАГНИТНОЙ КАРТОЙ | 4 |
| 2.1 | ПРОДАЖА | 4 |
| 2.2 | УСТНАЯ АВТОРИЗАЦИЯ..... | 5 |
| 2.3 | ОТМЕНА..... | 6 |
| 3 | ОСУЩЕСТВЛЕНИЕ СДЕЛОК С ЧИП-КАРТОЙ | 6 |
| 3.1 | ПРОДАЖА | 6 |
| 3.2 | УСТНАЯ АВТОРИЗАЦИЯ..... | 8 |
| 3.3 | ОТМЕНА..... | 8 |
| 4 | КОПИЯ КВИТАНЦИИ | 9 |
| 5 | ОКОНЧАНИЕ ДНЯ | 9 |
| 5.1 | АВТОМАТИЧЕСКАЯ ОТПРАВКА СДЕЛОК..... | 9 |
| 5.2 | ОТПРАВКА СДЕЛОК ВРУЧНУЮ | 10 |
| 6 | ЗАМЕНА РУЛОНА БУМАГИ | 11 |

1 ВВОД В РАБОТУ НОВОГО ПЛАТЕЖНОГО ТЕРМИНАЛА

- Извлеките терминал из упаковки.
- Новый платежный терминал уже подготовлен к работе.
- Установите SIM-карту (см. рисунок), убедившись в том, что SIM-карта не запрашивает PIN-код.



По ночам оставляйте терминал подключенным к сети для обеспечения зарядки аккумулятора. Разъем для подключения зарядки находится на правой стороне терминала под резиновой крышкой.



- До начала работы внимательно изучите приложенное руководство.

2 ОСУЩЕСТВЛЕНИЕ СДЕЛОК С МАГНИТНОЙ КАРТОЙ

2.1 ПРОДАЖА

| НАДПИСЬ НА ЭКРАНЕ | ДЕЙСТВИЯ |
|-----------------------------------|--|
| SISESTA KAART 02/06/2000 10:09 | Проведите картой клиента в считывателе. |
| SISESTA 4 VIIMAST NR. | Введите четыре последних цифры номера карты и нажмите на клавишу ENTER . Терминал проверит, совпадают ли введенные цифры с информацией, записанной на магнитной полосе. Если данные не совпадают, терминал попросит снова ввести последние четыре цифры, чтобы избежать возможной ошибки при вводе. Если цифры не совпадут три раза подряд, есть основания считать, что карта подделана, и терминал отобразит на экране соответствующее предупреждение. |
| SISESTA SUMMA EUR 0,00 | Введите сумму. Например, 2255 (22.55 EUR) и нажмите на клавишу ENTER . |

Затем терминал начнет выполнять автоматический контроль и на экране появятся следующие сообщения:

| | |
|------------------------------|--|
| HELISTAN... ÜHENDATUD | Терминал соединяется с центром контроля и выполняет автоматический контроль. |
| TEINE KVIITUNG? JAH EI | Сделка выполнена успешно, и терминал распечатывает квитанцию. Возьмите первую квитанцию и нажмите ENTER или F2 . Терминал распечатает вторую квитанцию (для клиента). Если на клавишу не нажать, терминал автоматически распечатает вторую квитанцию через несколько секунд. |

Квитанция продавца

| | |
|------------------------------------|------------------------|
| FIRMA NIMI | |
| ADDRESS | |
| LINN | |
| FIRMA | |
| KUUPÄEV: 03/12/2003 | KELLAEG: 10:00 |
| REG.NR.: 12345678 | KASSA 101 |
| OST | |
| KVIITUNGI NR: 1 | TERMINALI ID: VRX12345 |
| AUTOR. KOOD: 12345 | T:1 |
| VISA | |
|0017 | |
| KEHTIVUSAEG: 12/04 | |
| SUMMA: | 3.19 EUR |
| | 50.00 EEK |
| | |
| ALLKIRI | |
| PASS:() ID-KAART:() JUHILUBA:() | |
| DOK.NR: | |

Квитанция покупателя

| | |
|--|-----------------------|
| FIRMA NIMI | |
| ADDRESS | |
| LINN | |
| FIRMA | |
| KUUPÄEV: 03/12/2003 | KELLAEG: 10:00 |
| REG.NR.: 12345678 | KASSA 101 |
| OST | |
| KVIITUNGI NR: 1 | TERMINALIID: VRX12345 |
| AUTOR. KOOD: 12345 | T:1 |
| VISA | |
|0017 | |
| KEHTIVUSAEG: 12/04 | |
| SUMMA: | 3.19 EUR |
| | 50.00 EEK |
| TÄNAME KÜLASTAGE MEID JÄLLE | |
| SÄILITA KVIITUNG VÄLJAVÖTTE KONTROLLIKS | |

Примечания

- Если по какой-либо причине автоматическая авторизация не удалась, будет распечатано соответствующее уведомление об ошибке.

- При необходимости (если есть сомнения в подлинности карты или в отношении личности покупателя) личность покупателя следует установить при помощи удостоверяющего личность документа, номер которого необходимо указать на квитанции, остающейся в месте продажи.

2.2 УСТНАЯ АВТОРИЗАЦИЯ

В ряде случаев терминал позволяет завершить сделку, запрашивая код авторизации. Терминал запрашивает контрольный код, который можно получить, позвонив в службу поддержки клиентов Nets Estonia. Полученный код авторизации можно использовать только ОДИН РАЗ. Для каждой сделки требуется уникальный код авторизации. Если схожая проблема возникнет позднее, следует запросить новый код авторизации. Для подтверждения продавца звонящий обязан назвать членский номер пункта продаж. Введя контрольный код, нажмите на клавишу <ENTER>.

| НАДПИСЬ НА ЭКРАНЕ | ДЕЙСТВИЯ |
|-----------------------------|---|
| HELISTA PANKA! JAH EI | Для выполнения устной авторизации, нажмите на клавишу F2 , а для прерывания авторизации – на клавишу F3 . |

После нажатия на клавишу <ENTER> терминал распечатывает данные сделки, необходимые для выполнения устной авторизации.

| | |
|---|-----------------|
| SUULINE AUTORISEERIMINE | |
| VISA KAART 4123456789010017 KENTIVUS: 12/04 | |
| SUMMA: | 3.19 EUR |

| | |
|------------------------------|--|
| AUTORISEERIMISKOOD | Терминал запрашивает код авторизации. Терминал запрашивает контрольный код, который можно получить, позвонив в службу поддержки клиентов Nets Estonia. Введя контрольный код, нажмите на клавишу <ENTER>. |
| TEINE KVIITUNG? JAH EI | Сделка выполнена успешно, и терминал распечатывает квитанцию. Возьмите первую квитанцию и нажмите ENTER или F2 . Терминал распечатает вторую квитанцию (для клиента). Если на клавишу не нажать, терминал автоматически распечатает вторую квитанцию через несколько секунд. |

2.3 ОТМЕНА

| НАДПИСЬ НА ЭКРАНЕ | ДЕЙСТВИЯ |
|-----------------------------------|---|
| SISESTA KAART 02/06/2000 10:09 | Нажмите на клавишу F2 |
| TÜHISTUS SISESTA KVIITUNGI NR | С оригинальной квитанции введите номер квитанции и нажмите на клавишу ENTER . Терминал установит соединение с центром авторизации. Если номер квитанции начинается с нуля (например, 00245), нуль вводить не надо. В данном случае следует ввести 245. Если такая квитанция отсутствует, на экране терминала появится надпись: KVIITUNGIT EI LEITUD . |
| LOE KAARDI MAGNETRIBA | Проведите картой клиента в считывателе. |
| HELISTAN... ÜHENDATUD | Терминал соединяется с центром контроля и выполняет автоматический контроль. |
| TEINE KVIITUNG? JAH EI | Сделка выполнена успешно, и терминал распечатывает квитанцию. Возьмите первую квитанцию и нажмите ENTER или F2 . Терминал распечатает вторую квитанцию (для клиента). Если на клавишу не нажать, терминал автоматически распечатает вторую квитанцию через несколько секунд. |

Квитанция продавца

Квитанция покупателя

| | |
|---------------------------------------|-------------------|
| FIRMA NIMI | |
| ADDRESS | |
| LINN | |
| FIRMA | |
| KUUPÄEV: 03/12/2003 | KELLAAEG: 10:00 |
| REG.NR.: 12345678 | KASSA 101 |
| OSTUTEHINGU TÜHISTUS | |
| KVIITUNGI NR: 1 TERMINALI ID:VRX12345 | |
| AUTOR. KOOD: 12345 T:1 | |
| VISA | |
|0017 | |
| KEHTIVUSAEG: 12/04 | |
| SUMMA: | -3.19 EUR |
| | -50.00 EEK |
| | |
| ALLKIRI | |
| PASS:() ID-KAART:() JUHILUBA:() | |
| DOK.NR: | |

| | |
|---|-------------------|
| FIRMA NIMI | |
| ADDRESS | |
| LINN | |
| FIRMA | |
| KUUPÄEV: 03/12/2003 | KELLAAEG: 10:00 |
| REG.NR.: 12345678 | KASSA 101 |
| OSTUTEHINGU TÜHISTUS | |
| KVIITUNGI NR: 1 TERMINALI ID:VRX12345 | |
| AUTOR. KOOD: 12345 T:1 | |
| VISA | |
|0017 | |
| KEHTIVUSAEG: 12/04 | |
| SUMMA: | -3.19 EUR |
| | -50.00 EEK |
| TÄNAME KÜLASTAGE MEID JÄLLE | |
| SÄILTA KVIITUNG VÄLJAVÖTTE KONTROLLIKS | |

3 ОСУЩЕСТВЛЕНИЕ СДЕЛОК С ЧИП-КАРТОЙ

3.1 ПРОДАЖА

| НАДПИСЬ НА ЭКРАНЕ | ДЕЙСТВИЯ |
|-------------------------------------|---|
| KAARDI LUGEMINE 02/06/2000 10:09 | Вставьте чип-карту в считыватель. |
| KAARDIOMANIKU APLIK. VALIMINE | Если у карты несколько приложений, они будут указаны на экране. |

| | |
|------------------------------|--|
| | Первая аппликация F1 Вторая аппликация F2 Владелец карты выбирает аппликацию, нажимая на соответствующую клавишу. ЕСЛИ У КАРТЫ ВСЕГО ОДНА АППЛИКАЦИЯ, НА ЭКРАНЕ НЕ БУДЕТ ПРЕДСТАВЛЕНО ВЫБОРА. |
| SISESTA SUMMA EUR 0,00 | Введите сумму. Например, 2255 (22.55 EUR) и нажмите на клавишу ENTER . |
| SISESTA PIN 22.55 EUR | Если терминал запрашивает PIN-код, клиент должен ввести код с клавиатуры терминала. <ul style="list-style-type: none"> Терминал может запросить PIN-код на языке, соответствующем происхождению карты, или предоставить возможность выбора языка. Если код введен неправильно, при помощи желтой кнопки ← его можно удалить, а затем ввести заново. Если терминал не запрашивает PIN-код, на экране не появится соответствующая картинка. |

Затем терминал начнет выполнять автоматический контроль и на экране появятся следующие сообщения:

| | |
|------------------------------|--|
| HELISTAN... ÜHENDATUD | Терминал соединяется с центром контроля и выполняет автоматический контроль. |
| TEINE KVIITUNG? JAH EI | Сделка выполнена успешно, и терминал распечатывает квитанцию. Возьмите первую квитанцию и нажмите ENTER или F2 . Терминал распечатает вторую квитанцию (для клиента). Если на клавишу не нажать, терминал автоматически распечатает вторую квитанцию через несколько секунд. |
| VÕTA KAART | Карту можно вынуть из считывателя. |

Квитанция продавца

```

FIRMA NIMI
ADDRESS
LINN
FIRMA
KUUPÄEV: 03/12/2003      KELLAAEG: 10:00
REG.NR.: 12345678      KASSA 101

                                OST
KVIITUNGI NR: 1  TERMINALI ID:VRX12345
AID:                A000000012345
TVR: 0000000000  TSI: 1234  AIP: 1234
AUTOR. KOOD: 12345      T:1

VISA
.....0017
KEHTIVUSAEG: 12/04

SUMMA:                3.19 EUR
50.00 EEK

.....
ALLKIRI

PASS:( ) ID-KAART:( ) JUHILUBA:( )
DOK.NR:

```

Квитанция покупателя

```

FIRMA NIMI
ADDRESS
LINN
FIRMA
KUUPÄEV: 03/12/2003      KELLAAEG: 10:00
REG.NR.: 12345678      KASSA 101

                                OST
KVIITUNGI NR: 1  TERMINALI ID:VRX12345
AUTOR. KOOD: 12345      T:1

VISA
.....0017
KEHTIVUSAEG: 12/04

SUMMA:                3.19 EUR
50.00 EEK

                                TÄNAME
                                KÜLASTAGE MEID JÄLLE

SÄILITA KVIITUNG VÄLJAVÕTTE KONTROLLIKS

```

Примечания

- Если по какой-либо причине автоматическая авторизация не удалась, будет распечатано соответствующее уведомление об ошибке.
- Если терминал проверил PIN-код карты, на квитанции будет напечатано “PIN KONTROLLITUD”
- Если на квитанции нет места для подписи и номера документа, нет необходимости требовать подпись или документ у владельца карты.

3.2 УСТНАЯ АВТОРИЗАЦИЯ

Для чип-карты устная авторизация выполняется также, как и для магнитной карты (см. пункт 2.2)

3.3 ОТМЕНА

| НАДПИСЬ НА ЭКРАНЕ | ДЕЙСТВИЯ |
|-----------------------------------|--|
| SISESTA KAART 02/06/2000 10:09 | Нажмите на клавишу F2 |
| TÜHISTUS SISESTA KVIITUNGI NR | С оригинальной квитанции введите номер квитанции и нажмите на клавишу ENTER . Терминал установит соединение с центром авторизации. Если номер квитанции начинается с нуля (например, 00245), нуль вводить не надо. В данном случае следует ввести 245. Если такая квитанция отсутствует, на экране терминала появится надпись: KVIITUNGIT EI LEITUD |
| SISESTA KAART | Вставьте чип-карту в считыватель. |
| KAARDIOMANIKU APLIK. VALIMINE | Если у карты несколько приложений, они будут указаны на экране. Первая аппликация F1 Вторая аппликация F2 Владелец карты выбирает аппликацию, нажимая на соответствующую клавишу. ЕСЛИ У КАРТЫ ВСЕГО ОДНА аппликация, НА ЭКРАНЕ НЕ БУДЕТ ПРЕДСТАВЛЕНО ВЫБОРА. |
| HELISTAN... ÜHENDATUD | Терминал соединяется с центром контроля и выполняет автоматический контроль. |
| TEINE KVIITUNG? JAH EI | Сделка выполнена успешно, и терминал распечатывает квитанцию. Возьмите первую квитанцию и нажмите ENTER или F2 . Терминал распечатает вторую квитанцию (для клиента). Если на клавишу не нажать, терминал автоматически распечатает вторую квитанцию через несколько секунд. |

Квитанция продавца

| | |
|---------------------------------------|---------------------|
| FIRMA NIMI | |
| ADDRESS | |
| LINN | |
| FIRMA | |
| KUUPÄEV: 03/12/2003 | KELLAEG: 10:00 |
| REG.NR.: 12345678 | KASSA 101 |
| OSTUTEHINGU TÜHISTUS | |
| KVIITUNGI NR: 1 TERMINALI ID:VRX12345 | |
| AID: | A0000000012345 |
| TVR: 0000000000 | TSI: 1234 AIP: 1234 |
| AUTOR. KOOD: 12345 | T:1 |
| VISA | |
|0017 | |
| KEHTIVUSAEG: 12/04 | |
| SUMMA: | -3.19 EUR |
| | -50.00 EEK |
| | |
| ALLKIRI | |
| PASS:() ID-KAART:() JUHILUBA:() | |
| DOK.NR: | |

Квитанция покупателя

| | |
|--|-------------------|
| FIRMA NIMI | |
| ADDRESS | |
| LINN | |
| FIRMA | |
| KUUPÄEV: 03/12/2003 | KELLAEG: 10:00 |
| REG.NR.: 12345678 | KASSA 101 |
| OSTUTEHINGU TÜHISTUS | |
| KVIITUNGI NR: 1 TERMINALI ID:VRX12345 | |
| AUTOR. KOOD: 12345 | T:1 |
| VISA | |
|0017 | |
| KEHTIVUSAEG: 12/04 | |
| SUMMA: | -3.19 EUR |
| | -50.00 EEK |
| TÄNAME | |
| KÜLASTAGE MEID JÄLLE | |
| SÄILITA KVIITUNG VÄLJAVÖTTE KONTROLLIKS | |

Примечания

- Если отменяемая сделка была авторизована вручную, перед отменой сделки обязательно сделайте контрольный звонок в службу поддержки клиентов Nets Estonia.
- Если терминал проверяет во время сделки PIN-код карты, на квитанции будет распечатан текст "PIN KONTROLLITUD"
- Если на квитанции нет места для подписи и номера документа, нет необходимости требовать подпись или документ у владельца карты.
- Отменить можно только сделки, находящиеся в памяти терминала.

Если сделка уже была отменена ранее, или ее нет в памяти терминала (например, она была отправлена в банк вместе со сделками прошлого дня), на экране терминала появится сообщение: **TEHINGUT EI LEITUD**

4 КОПИЯ КВИТАНЦИИ

| НАДПИСЬ НА ЭКРАНЕ | ДЕЙСТВИЯ |
|--|---|
| SISESTA KAART 02/06/2000 10:09 | Нажмите на клавишу F4 |
| KVIITUNGI KOOPIA SISESTA KVIITUNGI NR 0022 | Введите номер квитанции. Терминал автоматически предлагает номер последней квитанции. Копию можно сделать только с квитанций, находящихся в памяти терминала. |

5 ОКОНЧАНИЕ ДНЯ

5.1 АВТОМАТИЧЕСКАЯ ОТПРАВКА СДЕЛОК

Совершенные в течение дня сделки можно отправить в банк автоматически или вручную. Автоматическая отправка происходит в установленное в терминале время. Во время автоматической отправки совершать сделки нельзя!

Внимание: Автоматическая отправка работает ТОЛЬКО если терминал подключен к сети питания и включен.

В конце сеанса связи терминал выдает отчет об отправке, где указано число выполненных сделок и общая сумма.

Отчет об отправке:

| | | |
|---|----|--------|
| FIRMA NIMI AADDRESS LINN FIRMA KUUPÄEV: 03/12/2003 KELLAAEG: 10:00 REG.NR.: 12345678 KASSA 101 | | |
| SAATMISARUANNE: 123456 | | |
| ----- | | |
| KAARDITÜÜBI JÄRGI | | |
| | | SUMMA |
| KAART1 | | |
| TEHINGUD | 10 | 100.00 |
| KAART2 | | |
| TEHINGUD | 12 | 100.00 |
| NEIST TÜHIST. | 11 | 90.00 |
| KAART3 | | |
| TEHINGUD | 10 | 100.00 |
| KAART4 | | |
| TEHINGUD | 10 | 100.00 |
| KOKKU TEHINGUID | 53 | 310.00 |
| VASTUS PANGAST SAADUD 53tk. 310.00 eur SAATMINE OK | | |

ВНИМАНИЕ! ЕСЛИ В КОНЦЕ ОТЧЕТА НАПЕЧАТАНО СООБЩЕНИЕ ОБ ОШИБКЕ, СДЕЛКИ НЕ ДОШЛИ ДО БАНКА!

Если отправка сделок прервалась, терминал трижды пытается восстановить соединение и заново отправить сделки. Если и эти попытки не увенчались успехом, вы можете попробовать отправить сделки вручную. При необходимости позвоните в службу поддержки клиентов Nets Estonia.

Если автоматическая отправка не удалась, вы можете:

- Отправить сделки вручную
- Дождаться следующей автоматической отправки. Тогда будут доставлены и все неотправленные сделки.

Внимание! Если сделки не удастся отправить несколько дней, свяжитесь со службой поддержки клиентов Nets Estonia

5.2 ОТПРАВКА СДЕЛОК ВРУЧНУЮ

| НАДПИСЬ НА ЭКРАНЕ | ДЕЙСТВИЯ |
|-----------------------------------|--|
| SISESTA KAART 02/06/2000 10:09 | Нажмите на клавишу F3 |
| TEHINGUTE SAATMINE F1 | Нажмите на клавишу F2 |
| HELISTAN... ÜHENDATUD | Терминал связывается с центром контроля и отправляет сделки. |

В конце сеанса связи терминал выдает отчет об отправке.

6 ЗАМЕНА РУЛОНА БУМАГИ

Нажмите на кнопку, находящуюся на термине справа



Откройте крышку



Установите рулон бумаги



Закройте крышку, оторвите лишнюю бумагу